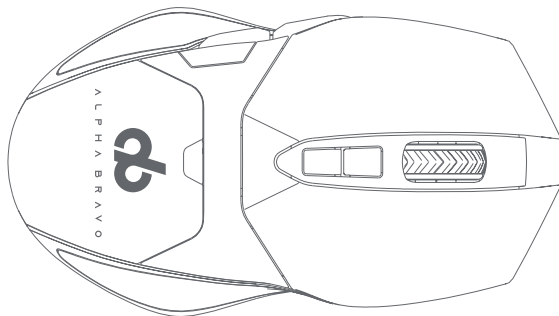
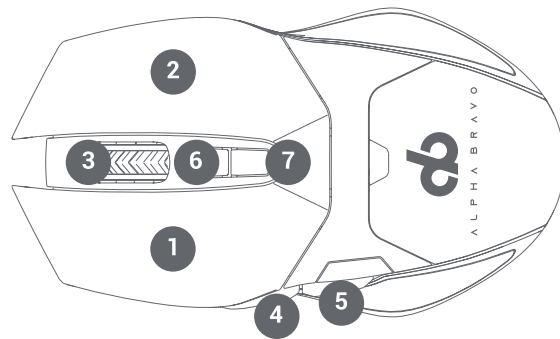


1. WHAT'S IN THE BOX



- GB** GZ-1 Gaming Mouse, Quick Start Guide.
- FR** Souris de jeu GZ-1, Guide de démarrage rapide.
- DE** Gaming-Mouse GZ-1, Kurzanleitung.
- IT** Mouse da gioco GZ-1, Guida rapida.
- PT** Rato para jogos GZ-1, Guia de Início Rápido.
- ES** Ratón para juegos GZ-1, guía de inicio rápido.
- RUS** GZ-1 игровая мышь, краткое руководство.
- J** GZ-1ゲーミングマウス、クイックスタートガイド。
- CHN** GZ-1游戏鼠标，快速入门指南。

2. BUTTON FUNCTIONS



- GB** 1. Left button 5. Backward button
- 2. Right button 6. DPI (+)
- 3. Scroll wheel 7. DPI (-)
- 4. Forward button

LED backlight effect mode

Pressing the left button and clicking the DPI (-) at the same time will change the backlight effect mode. There are 7 lighting modes to choose from.

- FR** 1. Bouton gauche 5. Bouton Précédent
- 2. Bouton droit 6. DPI (+)
- 3. Molette 7. DPI (-)
- 4. Bouton Forward

Mode d'effet de rétroéclairage LED

En appuyant simultanément sur le bouton gauche et en cliquant sur le DPI (-), le mode d'effet de rétroéclairage change. Vous avez le choix entre 7 modes d'éclairage.

- DE** 1. Linke Taste 5. Rückwärtstaste
- 2. Rechte Taste 6. DPI (+)
- 3. Scrollrad 7. DPI (-)
- 4. Vorwärts-Taste

LED-Hintergrundbeleuchtungseffektmodus

Durch gleichzeitiges Drücken der linken Taste und Klicken auf die DPI (-) wird der Effektmodus für die Hintergrundbeleuchtung geändert. Es stehen 7 Beleuchtungsmodi zur Auswahl.

- IT** 1. Pulsante sinistro 5. Pulsante indietro
- 2. Pulsante destro 6. DPI (+)
- 3. Rotella di scorrimento 7. DPI (-)
- 4. Pulsante Avanti

Modalità effetto retroilluminazione a LED

Premendo il pulsante sinistro e facendo clic contemporaneamente sul DPI (-) si cambierà la modalità dell'effetto di retroilluminazione. Ci sono 7 modalità di illuminazione tra cui scegliere.

- PT** 1. Botão esquerdo 5. Botão para trás
- 2. Botão direito 6. DPI (+)
- 3. Rodinha do mouse 7. DPI (-)
- 4. Botão Avançar

Modo de efeito de luz de fundo LED

Pressionar o botão esquerdo e clicar no DPI (-) ao mesmo tempo altera o modo de efeito da luz de fundo. Existem 7 modos de iluminação para você escolher.

- ES** 1. Botón izquierdo 5. Botón de retroceso
- 2. Botón derecho 6. DPI (+)
- 3. Rueda de desplazamiento 7. DPI (-)
- 4. Botón de avance

Modo de efecto de retroiluminación LED

Al presionar el botón izquierdo y hacer clic en el DPI (-) al mismo tiempo, cambiará el modo de efecto de luz de fondo. Hay 7 modos de iluminación para elegir.

- RUS** 1. Левая кнопка 5. Кнопка назад
- 2. Правая кнопка 6. DPI (+)
- 3. Колесо прокрутки 7. DPI (-)
- 4. Кнопка вперед

Режим светодиодной подсветки

Нажатие левой кнопки и одновременное нажатие на DPI (-) изменит режим подсветки. Есть 7 режимов освещения на выбор.

- J** 1. 左ボタン 5. 戻るボタン
- 2. 右ボタン 6. DPI (+)
- 3. スクロールホイール 7. DPI (-)
- 4. 進むボタン

LEDバックライト効果モード

左ボタンを押しながらDPI (-) をクリックすると、バックライト効果モードが変更されます。7つの照明モードから選択できます。

- CHN** 1. 左键 5. 向后按钮
- 2. 右键 6. DPI (+)
- 3. 滚轮 7. DPI (-)
- 4. 前进按钮

LED背光效果模式

按下左按钮并同时单击DPI (-) 将更改背光效果模式。有7种照明模式可供选择。

veho®

veho-world.com

OTHER VEHO PRODUCTS



Alpha Bravo GX-2
Gaming Headset for PC
VAB-002-GX2



Alpha Bravo GX-1
Gaming Headset
VAB-001-GX1



Alpha Bravo Mouse Mat
VAB-401-MM1

SPECIFICATIONS

Interface	USB
Operation voltage	5V
Operation current	150mA
Buttons	7
Button life	5 Million cycle
Wheel life	200K cycle
DPI	800 (Green) 1600 (Purple) 3200 (Blue) 6400 (Red)
Report rate	125Hz
Cable length	1.8M
Dimensions	128mm x 72mm x 41mm
Weight	120g ±10g
Adjustable Weight	15g
Operating system	Windows XP / 7 / 8 / 10

Support / appui / Unterstützung / supporto / ayuda /
sustentação / помогать / サポート / 技术支持

In the event you need to contact Veho for support or
troubleshooting for your GZ-1 Gaming Mouse visit:

veho-world.com



ALPHA  BRAVO

GZ1

